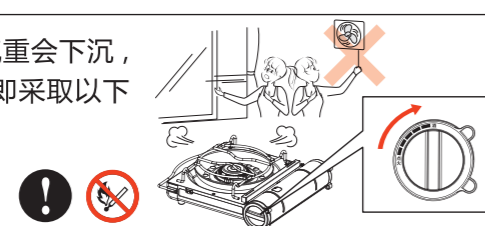


注意事项 (一)

⚠ 危险 为预防火灾、防止发生气体事故，一旦发现气体泄漏，应立即熄火。

如气体泄漏，会闻到煤气味（类似臭鸡蛋的味道）。因为丁烷气比空气重会下沉，请注意不要打开电器开关或点火（存在因起火导致爆炸的危险），立即采取以下措施：

- ①尽快熄火（将炉具开关旋钮调至“消”位置）；
- ②取出便携气瓶；
- ③打开门窗，排出泄漏的液化气（请不要使用换气扇）。

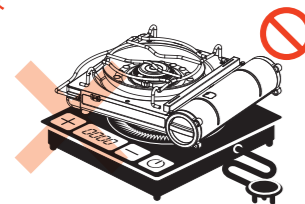


严禁气瓶过热

⚠ 警告 ①除岩谷便携炉专用ZK-05烤肉盘、ZK-06多功能锅、ZK-07章鱼小丸子、ZK-08铁板烧以外的烤盘都不能使用。②因如下所示的使用方法会导致气瓶（液化气罐）过热、爆炸，请绝对禁止。

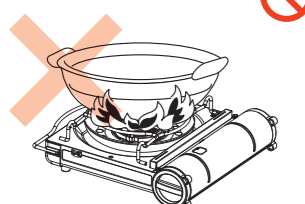
严禁在电磁炉上使用或存放

切勿放在装有电磁炉的餐桌上使用，因误触电磁炉开关可能导致事故发生。



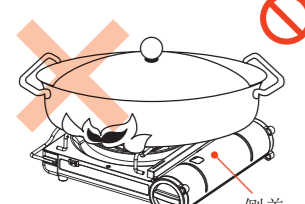
严禁将空烤盘放在便携炉上干烧

本体内部热量聚集，有导致气瓶过热、爆炸的危险。



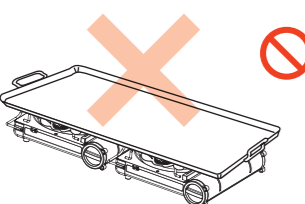
请勿使用与整个炉体大小相当或能覆盖到侧盖的烹饪器具（底部外径不可大于24cm）

本体内部热量聚集，有导致气瓶过热、爆炸的危险。使用小时，确认锅可以稳定后，再使用。否则锅可能翻倒。



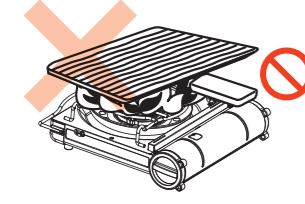
严禁将两个或两个以上的本产品并排使用

本体内部热量聚集，有导致气瓶过热、爆炸的危险。2台以上并排使用非常危险，绝对禁止。



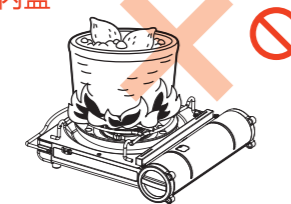
严禁使用有石棉成分的烤网、石板、陶板等辐射强的烹饪器具。不可用锡纸盖在支架或烤网上面使用

由于辐射热量导致本体内部热量聚集，有导致气瓶过热、爆炸的危险。



严禁在陶瓷材料的番薯焗盘内盛装砂石使用

本体内部热量聚集，有导致气瓶过热、爆炸的危险。



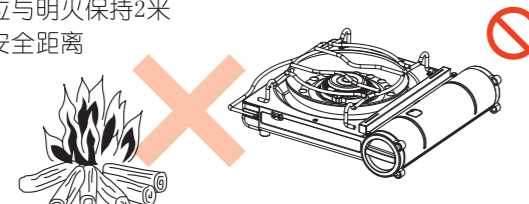
请勿用于烹饪以外的其他用途

绝对禁止将煤炭、木炭等放置在上面进行生火。由于辐射热量，有导致气瓶过热、爆炸的危险。



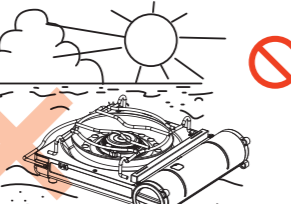
严禁在火源附近使用

使用时应与明火保持2米以上的安全距离



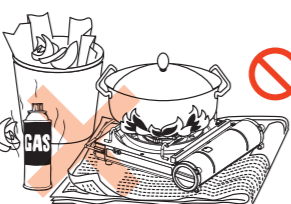
严禁在高温场所使用

在气温非常高的沙滩等处，由于日光导致气瓶过热，不可在40℃以上的场所使用或放置。有导致气瓶过热、爆炸的危险。



严禁在本产品的周围放置易燃物品或燃料备用容器

会有引发火灾的可能。



日常的检查·修复、故障及异常时的处理

日常检查及修复时的注意事项		
检查	修复方法	注意
煮汤时溢出	用干布把溢出的汤汁擦掉，如脏物难去除时，用布沾上中性清洁剂清洗后，用干布擦干。	注意不要移动铜管
分火器孔堵塞	用刷子等工具来清扫干净（注意不要移动压电陶瓷点火针）	要保持分火器的清洁，否则会造成燃烧不完全或火力不均匀
压电陶瓷点火针脏	压电陶瓷点火针脏时用干布擦干净	会造成点火不良，擦拭时请注意：转动开关时会有放电可能会造成点火不良，擦拭时请注意：转动开关时会有放电可能
炉体、气瓶脏，旋钮等塑料件有油污	用干布把污垢擦掉，如脏物难去除时，用干布沾上中性清洁剂，用适量的水来擦拭	油污会腐蚀塑料件，使用水、汽油或研磨粉会划伤表面。用尼龙或金属做的炊带也会划伤表面
⚠ 注意	●要待本体完全冷却后才能进行清洁，特别是刚关火时，温度高，以免飞溅的热汤或油导致烫伤。●为了安全，请务必戴上手套。●切勿对炉体整体进行清洗，因气路进水，可能导致生锈或堵塞供气。●检查或维修时请务必把气瓶取出。●待完全冷却后，才能进行检查或维修。●气体通路部分绝对不可以随意拆分。●煮沸溢出时，务必要清洁分火器。	
长时间不使用	●确认本体是否干净、是否擦干；●待炉子各部件完全冷却后，装回包装，放置干燥的场所保管；●气瓶不能装在炉子里保管，要取出分开保管；●要经常检查有无生锈，以免影响正常使用。	

发生故障及异常时的处理方法							
现象	点不着火	点火困难	红火	火焰不稳定	火焰不均匀	火力小	有异味
原因							
使用其他品牌的气瓶	●						●
气体量少		●					●
压电陶瓷点火针部有污垢或沾有水分	●						
分火器的出火口堵塞	●	●	●	●	●		
点火操作不正确	●						●
导气管出口堵塞	●	●	●	●	●		●
开关故障	●					●	●
压力感应安全装置启动	●						●
点火装置故障	●						●
开关开启不完全	●					●	
开关没转到“OFF”的位置							●
气瓶安装不良							●
磁铁上沾了铁片、铁粉或油污							●
气瓶安装面变形							●
磁铁碎裂							●
本体变形	●						●
处理办法							
配用使用岩谷便携气瓶							
更换新的气瓶							
擦干净污垢、水分							
用金属刷清扫分火器							
使用正确的点火操作方法							
送检修							
送检修							
排除原因重新点火							
送检修							
开关向“ON”方向旋转到底							
开关转到“OFF”的位置							
正确安装气瓶							
用有粘性的胶布粘掉铁片铁粉及清理干净油污							
更换新的气瓶							
送检修							
送检修							

以下现象并非故障，请参照处理方法进行修复		
现象	原因	处理方法
点火困难	1、压电陶瓷点火针偏离分火器正确的位置 2、压电陶瓷点火针白色部位有水珠或污垢	1、根据火花的方向，调整压电陶瓷点火针与分火器的位置。2、把水或污垢擦干净
使用中，气瓶还有气却熄火了	异常使用时，气瓶的温度上升，压力感应安全装置启动了	参照第1页《过压保护安全装置启动后的处理方法》来恢复使用
气瓶安装不上，或气瓶安装后压力感应安全装置马上启动	1、保管场所温度过高，气瓶的温度上升，压力感应安全装置启动了 2、没把开关转到“OFF”的位置	把开关转至“OFF”的位置

售后服务、保修卡、装箱单

装箱单：岩谷便携炉1台、产品说明书1份（含保修卡）

⚠ 注意 只可使用印有 Iwatani 字样的岩谷便携气瓶，不可配用其他牌子。若配用其他牌子或利用本公司空气瓶自行灌装者其责自负。



岩谷便携炉服务中心 联络地址

岩谷气具(珠海)有限公司
地址：珠海市国家高新技术产业开发区金鼎北路河头湾92号
电话：0756-3383200 网址：www.iwatani-zhuhai.com
销售热线：上海021-62828852 广州020-87658885
传真：0756-3383210 售后热线：0756-3383380

岩谷便携炉 保修卡 型号：CB-MVS-2-SMR

用户	姓名	电话
地址		
经销商	名称	电话
(公章有效)	地址	
购买日期	发票号码	

- 一、自用户购买之日起保修一年。（凭经销商发票及保修卡保修）
- 二、用户按照使用说明书正常使用状态下，万一出现故障，请与服务中心联络。
- 三、以下情形不予保修：
 - 3.1 未按照使用说明书及便携炉注意事项正确使用引起的故障及损坏；
 - 3.2 使用者私自拆卸压力感应安全装置等引起的故障及损坏；
 - 3.3 保修卡上未记载或涂改购买日期、用户姓名、经销商名称；
 - 3.4 发票及保修卡上未加盖经销商公章。

执行标准：JIA A 2007-20 [本品经(财)日本JVA机器検査協会検査合格]

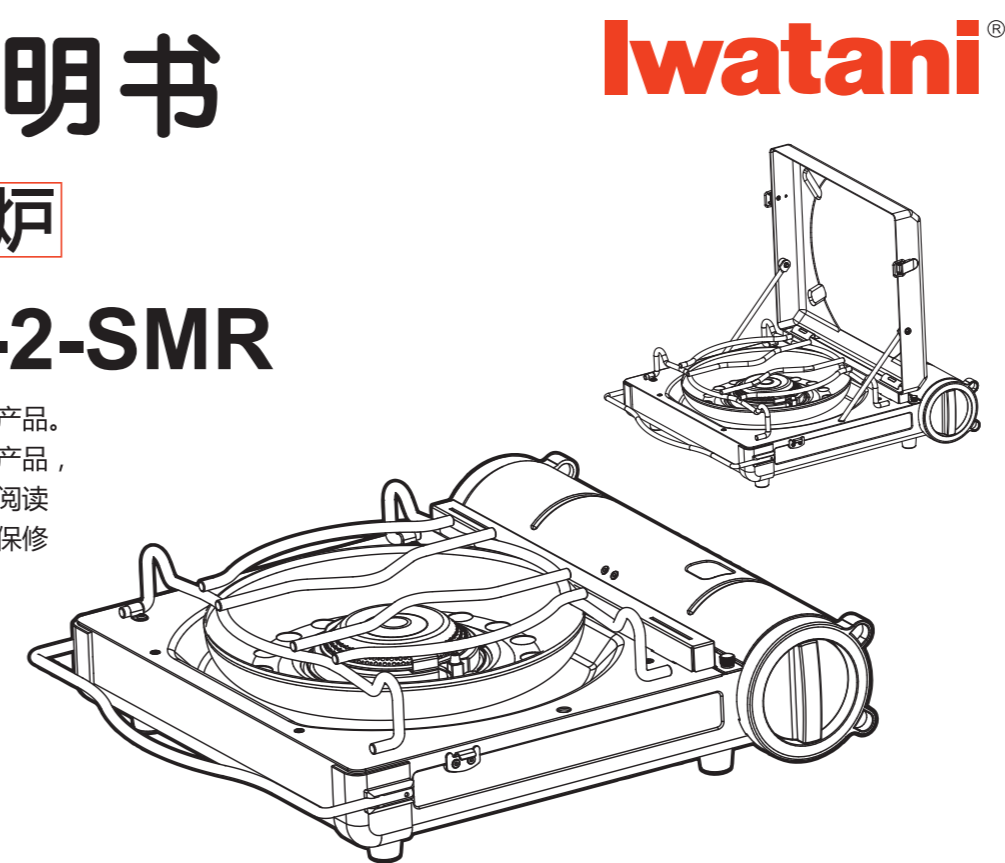
2021-01

使用说明书

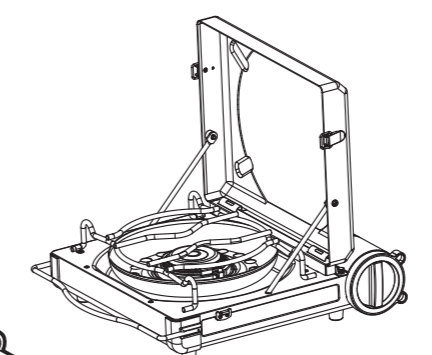
岩谷® 便携炉

CB-MVS-2-SMR

非常感谢您购买本公司生产的产品。为了能够安全、正确的使用本产品，在使用之前，请务必认真阅读本使用说明书，并妥善保管好保修卡。（附带保修卡：封底）



Iwatani®



目录

- 1.各部分的名称、特性、规格.....1
- 2.注意事项.....2-4
- 3.使用方法.....5-6
- 4.日常的检查·修复、故障及异常时的处理方法.....7
- 5.售后服务、保修卡、装箱单.....7

本产品过度的使用或者使用在特殊地方的话，可能会引起诸如受伤或火灾等意想不到的事故，致使本产品烧毁。请务必遵守本使用说明书中所规定的事项，正确使用本产品。

(使用前请务必阅读)

为正确使用本产品，避免给您和他人造成人身危害和财产损失，本说明书及产品中采用了许多图示。各图示及其含义如下。请充分理解其内容并认真阅读本文。

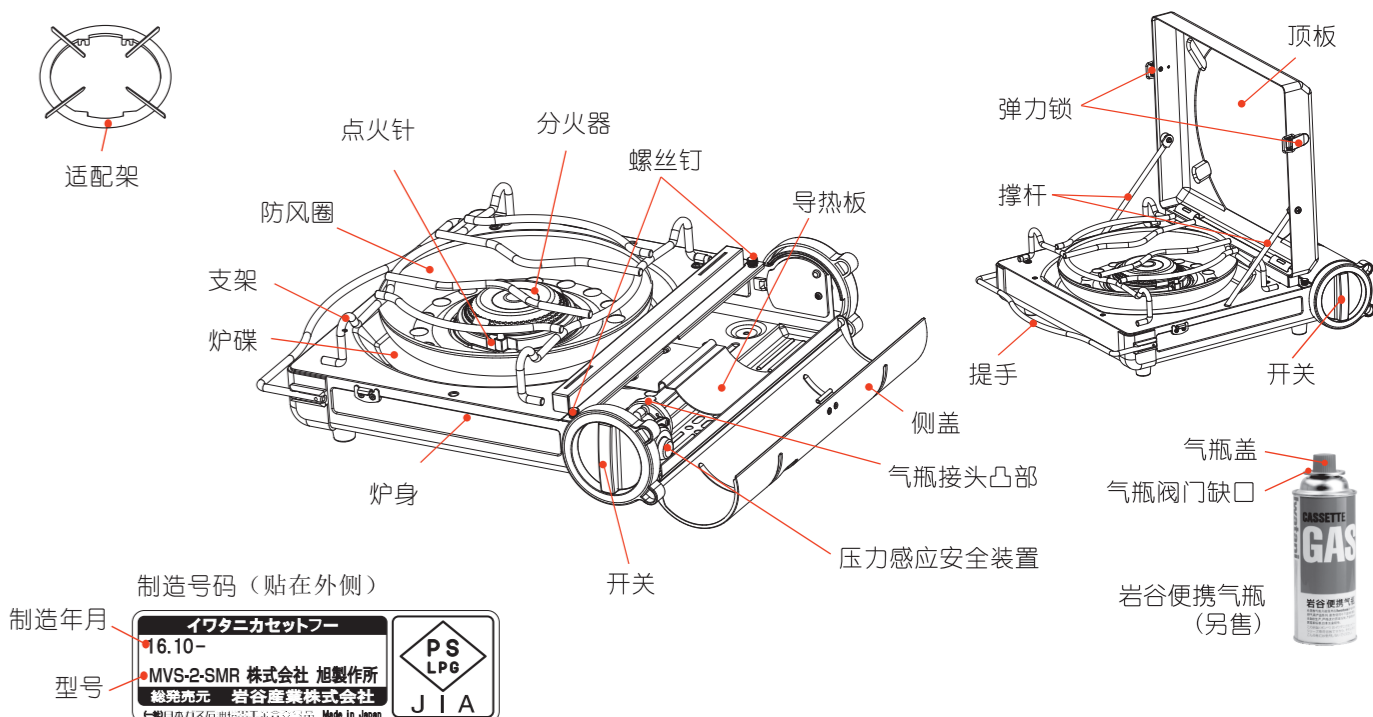
⚠ 危险	如果无视该标识错误操作的话，可能导致死亡、重伤或引发火灾危险的情况。
⚠ 警告	如果无视该标识错误操作的话，可能导致使用者死亡或重伤的情况。
⚠ 注意	如果无视该标识错误操作的话，可能导致使用者受伤及物品损失的情况。

(图示包含以下含义)

- ⚠ 一般警告注意 ⚠ 必须执行 ⚡ 一般性禁止 🔞 严禁烟火 🚫 严禁触摸 🚫 严禁拆卸

各部分的名称、规格、特性

各部分的名称



CB-MVS-2-SMR 的特性

■ 磁吸式气瓶安装方式

气瓶采用简单的磁铁装卸方式，一旦气瓶温度过高就会自动脱落，切断供气，非常安全。（请参考【使用方法】）

■ 装有导热板，火力持久稳定

采用热传导性优越的导热板，将炉头的热量引至气瓶，从而促进气瓶内液化气体的气化。即使在秋冬季节，也可以维持高火力燃烧，并更高效的利用气体。

■ 安全装置

1、压力感应安全装置
当气瓶内的压力异常升高时，气瓶自动脱落，切断供气，使炉火熄灭。

过压保护安全装置启动后的处理方法

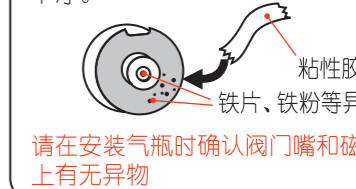
- ① 把开关转回到“消”的位置；
- ② 取出炉体内的气瓶；
- ③ 详细阅读【注意事项】，排除原因；
- ④ 装上新气瓶。如没有新气瓶时，请把取出的气瓶用水冷却。如不冷却，会再次脱落。
- ⑤ 重新点火，恢复正常使用状态。

2、气瓶安装安全装置

除非将开关旋至“消”位置，否则气瓶无法装入炉身。

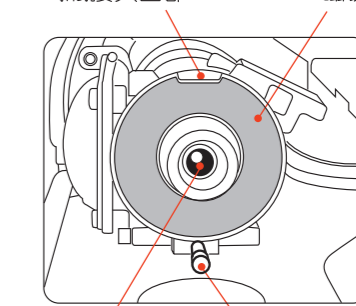
拆卸气瓶时的注意事项

如炉嘴或磁铁上沾有铁片、铁粉等异物时，有可能导致漏气和气瓶安装不上，可使用带粘性的胶带粘取，或使用不会损伤炉嘴内密封圈的钝器，将异物清除干净。



请在安装气瓶时确认炉嘴和磁铁上有无异物

气瓶接头凸部



压力感应安全装置 气瓶安装安全装置

CB-MVS-2-SMR 的规格

炉具名称	岩谷便携炉	
型号	CB-MVS-2-SMR	
最大发热量	3.5kW (3,000kcal/h)	
点火方式	压电点火	
材质	炉体、顶盖、侧盖	钢板喷涂
	炉碟	钢板喷涂
	分火器	不锈钢
	导热板	铝板
安全装置	支架、提手	不锈钢
		压力感应安全装置 气瓶安装安全装置
炉体尺寸 (长*宽*高)		380×329×110mm(收纳状态)
		380×329×108mm(取下顶盖使用状态)
		380×329×324mm(打开顶盖使用状态)
炉体重量	约2.8Kg (不含气瓶)	
使用气体	丁烷气	
耗气量	约254g/h	
燃烧时间 (最大火力)	约70分钟 ※	
使用气瓶型号规格	岩谷便携气瓶	
适用锅具	锅底直径24cm以下 锅的侧面不能遮盖侧盖	
原产国	日本	

※ 以岩谷便携气瓶BDP-250-A为燃料（周边温度20-25℃最大耗气量燃烧状态下计算所得）

注意事项 (二)

使用气瓶的注意事项

警告 因可能会发生火灾或爆炸事故等危险情况，请务必遵守以下所述事项。

避免放置在烈日下或有火焰的地方
避免明火及直射阳光（包括室内及车内的窗口等），务必盖上汽瓶盖，应存放于阴凉通风干燥处（低于40℃）。使用后务必将气瓶卸下，保管在同样场所。

切勿把气瓶投入火焰中
投入火中即爆炸，很危险。

切勿放置在有热源的地方
由于热量导致气瓶内部压力上升，可能导致爆炸。

气瓶内的气体完全用尽后，可把气瓶作为非易燃废料弃置。但如有残余气体，在垃圾车上可能引起火灾。

如气瓶内有残余气体，应设法将之用尽再弃置。

注意

●请使用专用气瓶
请务必使用带有「岩谷便携气瓶」标识的专用气瓶。如使用其他品牌的气瓶可能会有漏气或不能正常使用的现象发生。

●因有害健康，请不要故意吸入气瓶中的气体

●如跌落变形破损，有可能漏气

●便携气瓶为一次性使用，空罐不得重复灌装

●请务必使仔细阅读气瓶上所标志的注意事项

●使用完毕，请务必从炉体卸下气瓶，盖紧瓶盖，并分开保管

●经常检查保管中的气瓶，如有生锈请确认无泄漏后尽快使用

使用场所的注意事项

警告 严禁在以下所述的场所使用本产品，可能会引发火灾或者死亡事故。

不可在狭小或空气不对流的地方使用
绝对不可在帐篷及车内等狭小场所使用。因为使用便携气瓶时要消耗氧气，可能出现一氧化碳中毒。可能引燃周围可燃物，导致火灾。

严禁在不稳定的场所或与地面接触不稳定的场所使用本产品
本产品可能会翻倒，很危险。请在稳定的水平场所使用。使用中本产品大幅度倾斜，火焰可能会变大，导致烫伤及火灾。

严禁在热气流流经的场所（加热器、微波炉、洗碗机排气口等）使用本产品
由于过热可能导致爆炸。

严禁在有暴风的场所使用
可能会将燃烧中的火焰吹入炉体内，进而引发事故、导致炉体损毁。

注意

不要放在铺有易燃桌布的桌子上使用

严禁在底部埋有沙子或小碎石的场所使用
因散热差，可能导致炉体损毁。

严禁在可从本产品炉体底部吸入空气或烟气的场所（带有无烟烧烤器的桌子等）使用本产品

不可在风力强大的吹风口使用
可能会导致火焰熄灭。

3

注意事项 (三)

防止火灾或漏气事故发生

警告 为了防止火灾事故，燃气事故的发生，请务必遵守下列所述注意事项。

若发现有燃气泄漏，排出的气体会发出难闻的气味，请立即熄灭火焰

- ①立即关闭熄灭火焰（将开关旋钮旋转至“消”位置）；
- ②取出气瓶；
- ③打开门窗使泄漏出的气体排出去（请勿使用排气扇）。

使用中保持换气
使用过程中，请注意要进行换气。如果长时间在密闭的房间中使用，可能由于缺氧造成窒息、发生一氧化碳中毒等现象。

本产品使用后，请将气瓶取下，分开保管
使用后为防止火灾，务必将气瓶从炉体取出。装有气瓶状态下保管的话，万一开关旋转，可能导致气体泄漏或引火。

切勿在使用中离开
点火状态下不可离开本产品。可能由于干烧及翻倒等导致意外事故。

在一次没有点着火的情况下请注意防止火灾
再次点火前，请确认排出的燃气已完全散尽，若有残留，可能引发火灾等危险事故的发生。

严禁让小孩独自使用

严禁在易燃物品的附近使用本产品

禁止自行拆卸、改造本产品
自行拆卸、改造，可能导致产品故障，可能导致一氧化碳中毒、燃气泄漏引起火灾等意外事故发生。

严禁在本产品附近放置备用气瓶或嗜喱水
可能由于引火导致爆炸、火灾。

严禁将手或脸接近分火器
由于火焰可能导致烫伤。

使用中或熄火后，除了火力调控旋钮关外，短时间内，不要触摸炉具，以免烫伤。

注意

●使用时保持安全距离
距离家具或墙壁（木造建筑）等可燃物15厘米以上，与上方的天花板、棚架或电器间距离100厘米以上

●请勿在炉体下方放置易燃物、耐热性较差的物品（桌布、塑料布、报纸等），也不要放置阻碍通风的物品

●在表面涂漆的桌子上使用时，请在炉子的底部放置可隔热的物品
因使用中炉子底部温度非常高

●请勿在在使用中倾斜或移动炉子
可能会因跌倒而造成烫伤或火灾

●请勿在可接触到窗帘等物品的场所、易燃物品以及耐热性较差物品的附近使用本产品

●请勿在架子下方或有物体掉落等危险发生的场所使用本产品

其他使用方面的注意事项

注意

- 在使用本产品的过程中保持通风。
- 严禁将其用作暖炉或用于烘干衣物。
- 严禁将其用于烹饪以外的事宜。
- 请小心烧伤。
- 除了使用时的点火，使用后的熄火以外，在使用的过程中请时常检查燃气的燃烧情况。
- 倘若产生了异常声音，或异常的臭味，或在紧急情况发生时，请勿惊慌，将炉具旋钮开关旋转至“消”位置，再将气瓶取下，然后参照使用说明书的【发生故障及异常时的处理方法】进行操作。
- 为防止橡胶部件劣化影响使用安全，自生产日期起超过10年的便携炉，建议购买新品替换。

4

使用方法 (一)

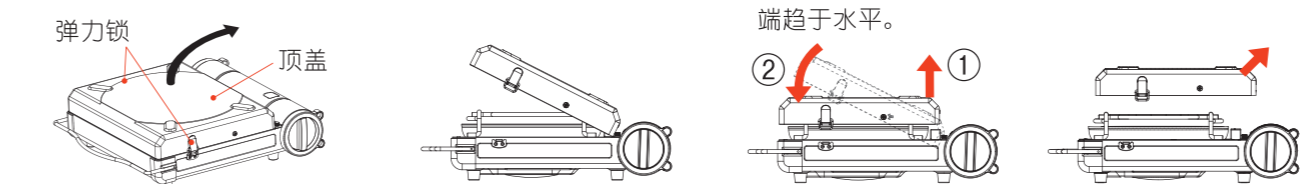
检查使用场所

请检查本产品的使用场所，是否符合本使用说明书所述的禁止使用场所，以及是否遵守本使用说明书中所述的警告及注意事项。

使用前的准备和确认

●卸下顶盖

- 1)解除炉身前后的弹力锁扣，打开顶盖。
- 2)将顶盖45度倾斜。
- 3)往上抬约1cm，使两端趋于水平。
- 4)顺箭头方向往上提。

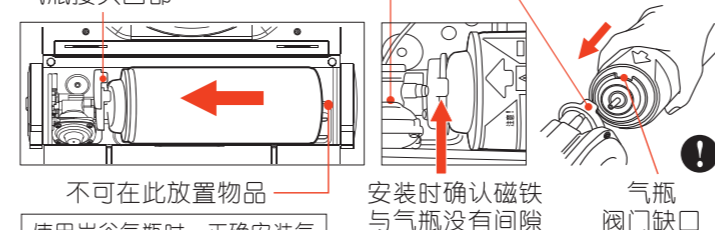


安装顶盖，按照相反的步骤进行即可。
※安装配套接头，请务必取下顶盖，否则无法关上顶盖。

●气瓶的安装

请按照以下步骤安装气瓶。安装步骤错误可能导致危险事故。

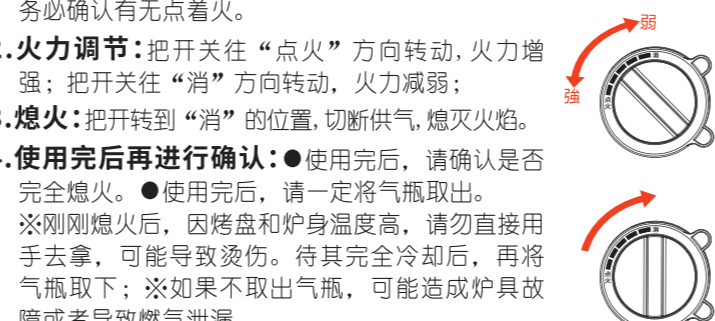
- 1)将开关旋转到“消”的位置；
- 2)打开侧盖；
- 3)确认气瓶安装部的磁铁有无异物附着；
- 4)确认气瓶内仍有丁烷气后，打开气瓶盖；
- 5)将气瓶阀门缺口对准磁铁上的气瓶接头凸部，沿水平方向向前推进，“咔嚓”一声响后就装上了；



- 6)气瓶安装完成，盖上侧盖。使用前请务必确认是否漏气，是否可以正常打火、关火。请勿使用有故障或者破损的商品。

使用方法

- 1.点火：把开关往“点火”方向转动，压电点火装置发出“咔嚓”的声音，确认有无点着火。一次没点着，请再转动几次。在没点着火的状态下，开关转到“点火”位置的话会有漏气危险，所以请务必确认有无点着火。
- 2.火力调节：把开关往“点火”方向转动，火力增强；把开关往“消”方向转动，火力减弱；
- 3.熄火：把开关转到“消”的位置，切断供气，熄灭火焰。
- 4.使用后再进行确认：●使用后，请确认是否完全熄火。●使用后，请一定将气瓶取出。※刚刚熄火后，因烤盘和炉身温度高，请勿直接用手去拿，可能导致烫伤。待其完全冷却后，再将气瓶取下；※如果不取出气瓶，可能造成炉具故障或者导致燃气泄漏。
- 5.气瓶取出及保管：●打开侧盖，将气瓶按安装的反方向水平滑动取出；●若气瓶内还有剩余气体，请盖上汽瓶盖，放置于40℃以下场所保管。（请参照【使用气瓶的注意事项】）；●将气瓶取出后，合上侧盖。



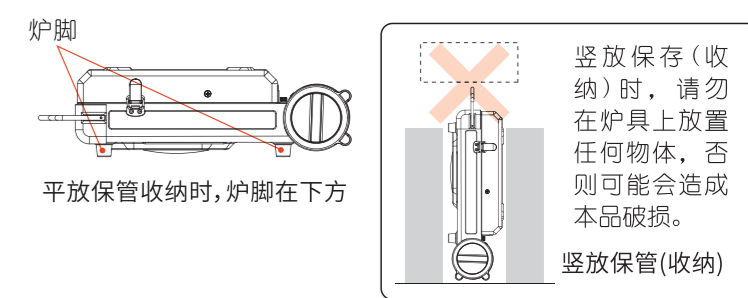
5

使用方法 (二)

■ 使用后的处置

确认已经从炉体内取出气瓶气瓶。

- 1)务必按照与第五页“卸下顶盖”的相反顺序安装顶盖，之后确认弹簧锁是否锁上。未锁情况下开启顶盖，可能会导致本品破损及损害等意外事故发生。
- 2)挪动便携炉时，可暂时竖放。但由于炉身不稳，保管（收纳）时，无论平放（炉脚在下方）或竖放，最好两侧有物体支撑，以免倾倒。



■ 保管(包括长期不使用)

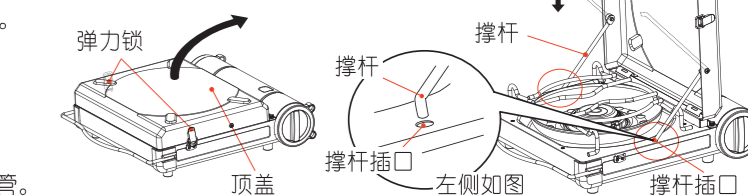
炉具的各个部位充分冷却之后，保管于干燥的地方。
※另外，长期不使用时的注意事项，请参照第七页“长期不使用时”。

■ 使用顶盖的注意事项

顶盖可作风挡使用。作风挡使用时，锅具的大小会受到限制。请充分了解以下注意事项以及安装方法后再使用。强行放置大锅或铁板非常危险。

1)顶盖的固定

- ①解除顶盖盖身左右的弹力锁扣，打开顶盖。
- ②将安装在顶盖左右的撑杆打开，如图所示一边将顶盖往后轻压，一边将撑杆插入撑杆专用插口。
- ③使用后的撑杆可能有少许余热，充分冷却后再进行保管。



2)其他注意事项

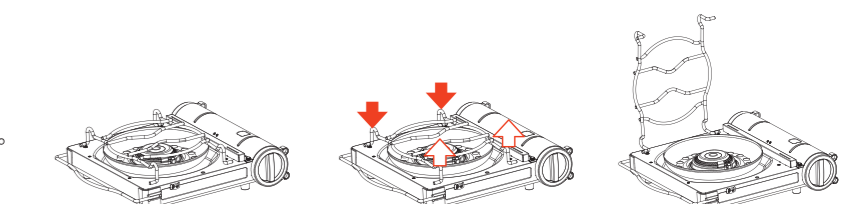
顶盖安装在气炉上使用时，建议使用的砂锅尺寸最大为8号，如锅具大小未超过建议尺寸，但不稳、或会触碰顶盖，则请勿使用该锅具。



■ 炉碟的保养方法

※务必待本品充分冷却后，再清洁保养炉碟。

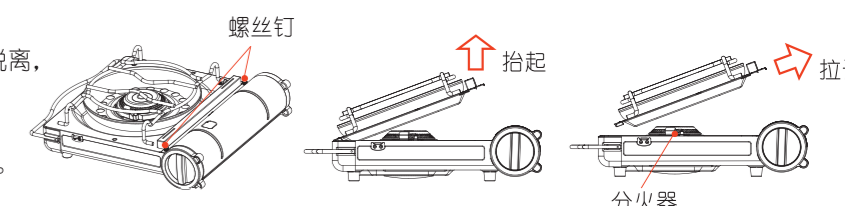
- 1)将支架的前端轻抬，可使后侧固定在轴上；
- 2)支架撑起时，及时清理炉碟和防风圈的污渍。



■ 炉碟的拆卸及安装方法

清理炉体内部时，可卸下炉碟。

- 1)拆除炉碟右侧的两个螺丝钉
- 2)将炉碟右側微微抬起，分火器从炉碟中部脱离，将炉碟往右拉即可卸下。
- 3)安装步骤与拆卸步骤顺序相反。

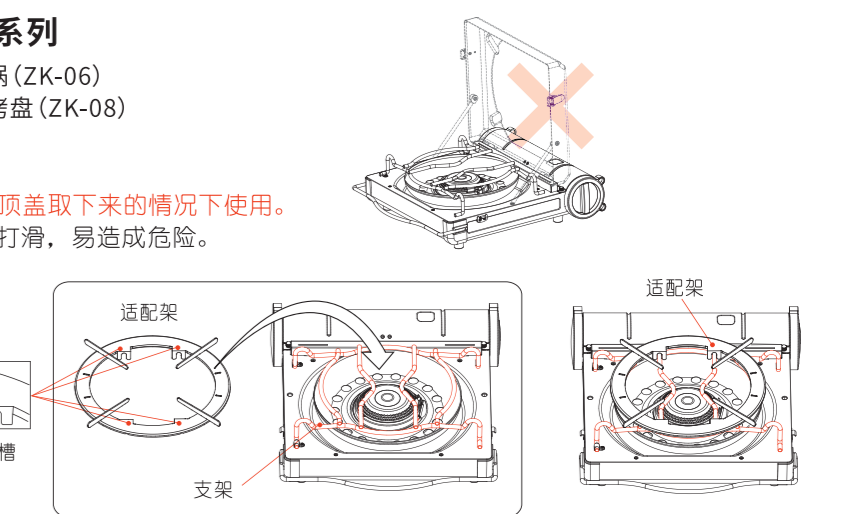


※拧螺丝钉时，请对准炉身和炉碟上的螺丝孔。
※松开炉碟背面的扣夹后，可卸下防风圈。

■ 可与本品配套使用的岩谷烤盘系列

- 烤肉盘(ZK-05)
- 多功能锅(ZK-06)
- 章鱼小丸子烤盘(ZK-07)
- 铁板烧烤盘(ZK-08)

- 1)使用岩谷达人配件时将顶盖取下。
- 2)请务必使用产品包装内的适配架，且应在顶盖取下来的情况下使用。
- 3)为使适配架和支架完美契合，务必将适配架的四个U形槽扣在支架上。



6